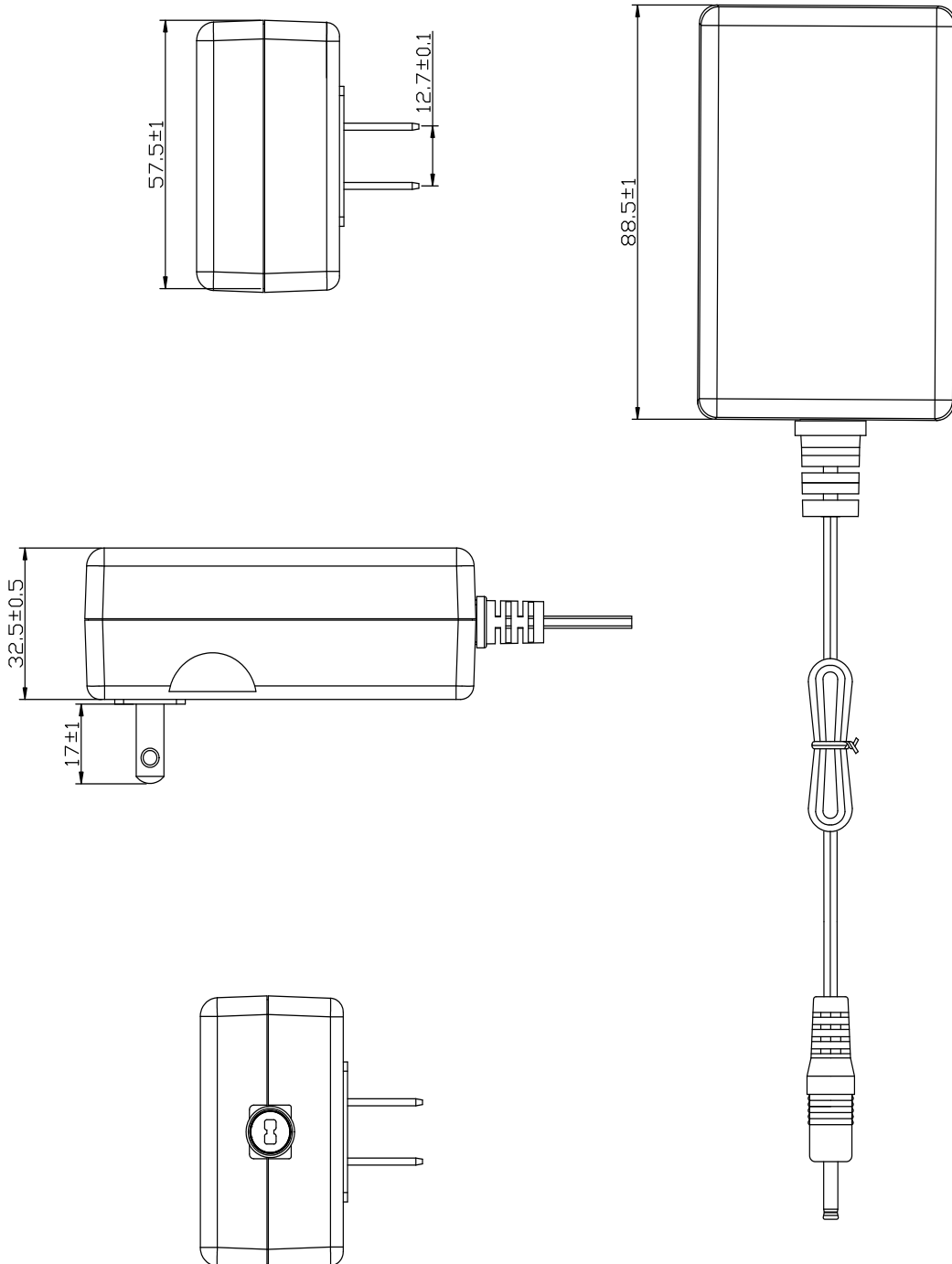


9.Outline Drawing/外觀圖



單位: mm

未注公差: ± 0.5

ケース材料: PC940 耐熱温度: 125°C